

Teilegutachten

Nr.: 2024-TG-PSA-0381-A1

Hersteller: maxilite AG
St.-Oswalds- Gasse 13
6300 Zug
Schweiz



maxilite
CLASSIC WHEELS & PERFORMANCE PRODUCTS

Prüfgegenstand: PKW-Leichtmetall-Sonderrad, einteilig

Achse 1:	Achse 2:
Radtyp: BBRS 16X8J	BBRS 16X8J
Radausführung: ET11 PCD5-112	ET11 PCD5-112
Radgröße: 8 J x 16H2	8 J x 16H2
Zentrierart: Mittenzentriert	Mittenzentriert

1. Hinweise

1.1. Umrüstung

Durch die vorgenommene Umrüstung erlischt die Betriebserlaubnis des Fahrzeuges, wenn nicht unverzüglich die gemäß StVZO § 19 Abs. 3 vorgeschriebene Änderungsabnahme durchgeführt und bestätigt wird oder festgelegte Auflagen nicht eingehalten werden! Nach der Durchführung der technischen Änderung ist das Fahrzeug unter Vorlage dieses Teilegutachtens unverzüglich einem amtlich anerkannten Sachverständigen oder Prüfer einer Technischen Prüfstelle oder einem Prüflingenieur einer amtlich anerkannten Überwachungsorganisation zur Durchführung und Bestätigung der vorgeschriebenen Änderungsabnahme vorzuführen.

1.2. Mitführen von Dokumenten

Nach der durchgeführten Abnahme ist der Nachweis mit der Bestätigung über die Änderungsabnahme mit den Fahrzeugpapieren mitzuführen und zuständigen Personen auf Verlangen vorzuzeigen; dies entfällt nach erfolgter Berichtigung der Zulassungsbescheinigung Teil I + II.

1.3. Berichtigung der Fahrzeugpapiere

Die Berichtigung der Fahrzeugpapiere (Zulassungsbescheinigung Teil I + II, oder Fahrzeugbrief und Fahrzeugschein, Betriebserlaubnis nach § 18 Abs. 5 StVZO oder Anhängerverzeichnis) durch die zuständige Zulassungsbehörde ist durch den Fahrzeughalter entsprechend der Festlegung in der Bestätigung der ordnungsgemäßen Änderung zu beantragen.

Weitere Festlegungen sind der Bestätigung der ordnungsgemäßen Änderung zu entnehmen.

2. Befestigung

Die Befestigung der Leichtmetall-Sonderräder am Fahrzeug kann für die vielfältigen Ausführungsarten nicht pauschal beschrieben werden. Sie ist deshalb den jeweiligen Verwendungsbereichen zugeordnet und dort zu entnehmen.

Dies gilt auch für das jeweilige maximale Anzugsdrehmoment, welches in der Regel den Vorgaben des im jeweiligen Verwendungsbereich aufgeführten Fahrzeugherstellers entspricht - vom Radhersteller allerdings verändert werden darf.

Beim stufenweisen Anzug sind die einzelnen Schritte aufgeführt.

3. Sonderradprüfung

Das Leichtmetall-Sonderrad entspricht den „Richtlinien für die Prüfung von Sonderrädern für Personenkraftwagen und Krafträdern“ §30 StVZO i. d. g. F. /Erläuterung 42, (der Richtlinie für die Prüfung von Sonderrädern für KFZ und ihre Anhänger BMV/StV 13/36.25.07-20.01 vom 25.11.1998). Die verwendeten Prüfmuster waren im Hinblick auf das erforderliche Leistungsniveau für den zu genehmigenden Typ repräsentativ.

3.1. Festigkeitsprüfung

Die Festigkeitsgutachten liegen vor.

Achse 1: 8 J x 16H2 Festigkeitsgutachten Nr.: 2024-TB-PSA-0317; Prüflabor Süd GmbH

Achse 2: 8 J x 16H2 Festigkeitsgutachten Nr.: 2024-TB-PSA-0317; Prüflabor Süd GmbH

3.2. Werkstoffprüfung

Die Werkstofffestigkeit-, das Korrosionsverhalten, sowie die Zusammensetzung sind der Beschreibung des Herstellers zu entnehmen. Hierzu wurden von uns keine Prüfungen durchgeführt.

4. Anbau- und Verwendungsbereichsprüfung

Es wurden Fahrzeuganbau-, Freigängigkeits- und Fahrprüfungen entsprechend den Kriterien des VdTÜV Merkblattes 751 (Begutachtung von baulichen Veränderungen an M- und N-Fahrzeugen unter besonderer Berücksichtigung der Betriebsfestigkeit), sowie nach den „Richtlinien für die Prüfung von Sonderrädern für Personenkraftwagen und Krafträdern“ §30 StVZO i. d. g. F. / Erläuterung 42, (der Richtlinie für die Prüfung von Sonderrädern für KFZ und ihre Anhänger BMV/StV 13/36.25.07-20.01 vom 25.11.1998) in den jeweiligen gültigen Fassungen durchgeführt.

Die Spurverbreiterung an dem jeweiligen geprüften Fahrzeug liegt innerhalb der für die Fahrzeugklassen geforderten Toleranz zum Serienzustand (2 bzw. 4 %)

5. Verweise auf andere Teilegutachten

Teilegutachten Nr.: ---

6. Anlagen

Verwendungsbereich

Anlage: A1 MERCEDES-BENZ

Radabdeckungen

Bilddarstellung

Anbauabnahme

7. Qualitätsmanagementsystem

Der Nachweis eines Qualitätssicherungssystems gemäß Anlage XIX zum §19 StVZO seitens des Herstellers liegt vor (DIQ Zert GmbH, gültig bis 07.02.2026).

8. Sachverständige Beurteilung

Dieses Teilegutachten umfasst die Seiten 1 bis 3, sowie die unter 6. aufgeführten Anlagen. Unter Beachtung der in den Anlagen aufgeführten Verwendungsbereiche, sowie Auflagen und Hinweise bestehen keine technischen Bedenken für die Verwendung des geprüften Sonderrades.

Sollte eine Auflage oder ein Hinweis dieses Gutachtens unwirksam sein, wird die Wirksamkeit der übrigen Auflagen oder Hinweise davon nicht berührt. Der Hersteller oder Gutachteninhaber verpflichtet sich, anstelle der unwirksamen Auflage oder des Hinweises eine der Richtlinien, dem Gesetz oder dem Sinn möglichst nahekommende wirksame Regelung zu treffen.

Die Prüflabor Süd GmbH ist als Technischer Dienst entsprechend EG-FGV für das Typgenehmigungsverfahren des Kraftfahrt-Bundesamtes unter der Registrier-Nr. KBA-P 00081-09 anerkannt.

Die Erstellung von Teilegutachten durch die Prüflabor Süd GmbH unterliegt der Aufsicht des Landes Schleswig-Holstein.

Brokstedt, den 28.10.2024

Prüflabor Süd GmbH

Der Sachverständige



Ing. Matthias Kleingarn



Verwendungsbereich: Anlage A1 MERCEDES-BENZ

Raddaten

Achse 1:

Art: PKW-Leichtmetall-Sonderrad, einteilig

Lochkreis: 5/112

Radtyp: BBR5 16X8J

Zentrierung: Mittenzentriert

Ausführung	Typ	Mittenloch Durchmesser [mm]	Einpress-tiefe [mm]	Zul. Radlast [kg]	Zul. Abroll-umfang [mm]	gültig ab Fertigung [Datum]
ET11 PCD5-112	BBRS 16X8J	66,6	11	650	2000	01.05.2024

Achse 2:

Art: PKW-Leichtmetall-Sonderrad, einteilig

Lochkreis: 5/112

Radtyp: BBR5 16X8J

Zentrierung: Mittenzentriert

Ausführung	Typ	Mittenloch Durchmesser [mm]	Einpress-tiefe [mm]	Zul. Radlast [kg]	Zul. Abroll-umfang [mm]	gültig ab Fertigung [Datum]
ET11 PCD5-112	BBRS 16X8J	66,6	11	650	2000	01.05.2024

Zentrierringe

Achse 1: ohne

Achse 2: ohne

Distanzscheiben

Achse 1: ohne

Achse 2: ohne

RDKS-Hersteller/(Typ)

Achse 1: Alligator, Beru

Achse 2: Alligator, Beru

Diese Auflistung stellt nur einen Auszug von RDKS-Sensor-Herstellern dar. Die Ausführungen der Sensoren ist für das betreffende Fahrzeug beim Räderhersteller anzufragen, da diese unter anderem vom jeweiligen Softwarestand des Fahrzeuges abhängt.

Fahrzeugdaten

Hersteller: MERCEDES-BENZ
 Modell: 280 - 560
 Typ: W 107 Cabrio und Coupé

Achse 1: Radgröße/Ausführung: 8Jx16H2 ET11 PCD5-112

Befestigungsmittel VA

Artikelnummer:	Bef.Art:	Bund/Bez.:	Dimension:	Schaftlänge [mm]:
--	Bolzen	Kegel 60°	12x1,5	siehe allg. Auflage
Anzugsmoment [Nm]		120		

Handelsbezeichnung Fahrzeug-Typ ABE/EWG-Nr.	kW Bereich	Reifen/ Zusatz	Reifenbezogene Auflagen und Hinweise	Allgemeine Auflagen und Hinweise
W 107 Cabrio und Coupé 7707, 7707/1, 7707/2, 7707/3	130 - 180	205/55R16 225/50R16	KOM1,KOM2,KOM3,L02,R001 KOM4,KOM5,L02	A01, A02, A03, A04, A05, A06, A07, A08, A09, A10, A11, A12, A13, KA101, KI101, M01, MBFI, RB Auflagen bei Reifenkombinat. R015

Achse 2: Radgröße/Ausführung: 8Jx16H2 ET11 PCD5-112

Befestigungsmittel HA

Artikelnummer:	Bef.Art:	Bund/Bez.:	Dimension:	Schaftlänge [mm]:
--	Bolzen	Kegel 60°	12x1,5	siehe allg. Auflage
Anzugsmoment [Nm]		120		

Handelsbezeichnung Fahrzeug-Typ ABE/EWG-Nr.	kW Bereich	Reifen/ Zusatz	Reifenbezogene Auflagen und Hinweise	Allgemeine Auflagen und Hinweise
W 107 Cabrio und Coupé 7707, 7707/1, 7707/2, 7707/3	130 - 180	205/55R16 225/50R16 245/45R16	KOM1,R001 KA201,KI201,KOM2,KOM4 KA201,KI201,KOM3,KOM5	A01, A02, A03, A04, A05, A06, A07, A08, A09, A10, A11, A12, A13, KI111, M01, MBFI, RB Auflagen bei Reifenkombinat. R015

Fahrzeugdaten

Hersteller: MERCEDES-BENZ
 Modelle: 250S/SE/C,250SE,300SE/C,300SEB,300SEL
 Typ: W 108

Achse 1: Radgröße/Ausführung: 8Jx16H2 ET11 PCD5-112

Befestigungsmittel VA

Artikelnummer:	Bef.Art:	Bund/Bez.:	Dimension:	Schaftlänge [mm]:
--	Bolzen	Kegel 60°	12x1,5	siehe allg. Auflage
Anzugsmoment [Nm]		120		

Handelsbezeichnung Fahrzeug-Typ ABE/EWG-Nr.	kW Bereich	Reifen/ Zusatz	Reifenbezogene Auflagen und Hinweise	Allgemeine Auflagen und Hinweise
W 108 4928 4930 4931 5135 5136	92 - 184	205/55R16 225/50R16	KOM1,KOM2,KOM3,L02,R001 KOM4,KOM5,L02	A01, A02, A03, A04, A05, A06, A07, A08, A09, A10, A11, A12, A13, KA101, M01, MBFI, RB Auflagen bei Reifenkombinat. R015

Achse 2: Radgröße/Ausführung: 8Jx16H2 ET11 PCD5-112

Befestigungsmittel HA

Artikelnummer:	Bef.Art:	Bund/Bez.:	Dimension:	Schaftlänge [mm]:
--	Bolzen	Kegel 60°	12x1,5	siehe allg. Auflage
Anzugsmoment [Nm]		120		

Handelsbezeichnung Fahrzeug-Typ ABE/EWG-Nr.	kW Bereich	Reifen/ Zusatz	Reifenbezogene Auflagen und Hinweise	Allgemeine Auflagen und Hinweise
W 108 4928 4930 4931 5135 5136	92 - 184	205/55R16 225/50R16 245/45R16	KOM1,R001 KA201,KI201,KOM2,KOM4 KA101,KI201,KOM3,KOM5	A01, A02, A03, A04, A05, A06, A07, A08, A09, A10, A11, A12, A13, M01, MBFI, RB Auflagen bei Reifenkombinat. R015

Fahrzeugdaten

Hersteller: MERCEDES-BENZ
 Modelle: 280S/8,280SE/8,280SE/C/8,300SEL/8 /6.3
 Typ: W 108

Achse 1: Radgröße/Ausführung: 8Jx16H2 ET11 PCD5-112

Befestigungsmittel VA

Artikelnummer:	Bef.Art:	Bund/Bez.:	Dimension:	Schaftlänge [mm]:
--	Bolzen	Kegel 60°	12x1,5	siehe allg. Auflage
Anzugsmoment [Nm]		120		

Handelsbezeichnung Fahrzeug-Typ ABE/EWG-Nr.	kW Bereich	Reifen/ Zusatz	Reifenbezogene Auflagen und Hinweise	Allgemeine Auflagen und Hinweise
W 108 5983 5984 5985 5986 6254	92 - 184	205/55R16 225/50R16	KOM1,KOM2,KOM3,L02,R001 KOM4,KOM5,L02	A01, A02, A03, A04, A05, A06, A07, A08, A09, A10, A11, A12, A13, KA101, M01, MBFI, RB Auflagen bei Reifenkombinat. R015

Achse 2: Radgröße/Ausführung: 8Jx16H2 ET11 PCD5-112

Befestigungsmittel HA

Artikelnummer:	Bef.Art:	Bund/Bez.:	Dimension:	Schaftlänge [mm]:
--	Bolzen	Kegel 60°	12x1,5	siehe allg. Auflage
Anzugsmoment [Nm]		120		

Handelsbezeichnung Fahrzeug-Typ ABE/EWG-Nr.	kW Bereich	Reifen/ Zusatz	Reifenbezogene Auflagen und Hinweise	Allgemeine Auflagen und Hinweise
W 108 5983 5984 5985 5986 6254	92 - 184	205/55R16 225/50R16 245/45R16	KOM1,R001 KA201,KI201,KOM2,KOM4 KA101,KI201,KOM3,KOM5	A01, A02, A03, A04, A05, A06, A07, A08, A09, A10, A11, A12, A13, M01, MBFI, RB Auflagen bei Reifenkombinat. R015

Fahrzeugdaten

Hersteller: MERCEDES-BENZ
 Modelle: 280 SE/9 3.5/4.5,300 SEL/9 3.5
 Typen: 109, W 109

Achse 1: Radgröße/Ausführung: 8Jx16H2 ET11 PCD5-112

Befestigungsmittel VA

Artikelnummer:	Bef.Art:	Bund/Bez.:	Dimension:	Schaftlänge [mm]:
--	Bolzen	Kegel 60°	12x1,5	siehe allg. Auflage
Anzugsmoment [Nm]		120		

Handelsbezeichnung Fahrzeug-Typ ABE/EWG-Nr.	kW Bereich	Reifen/ Zusatz	Reifenbezogene Auflagen und Hinweise	Allgemeine Auflagen und Hinweise
109, W 109 6967 7000	147	205/55R16 225/50R16	KOM1,KOM2,KOM3,L02,R001 KOM4,KOM5,L02	A01, A02, A03, A04, A05, A06, A07, A08, A09, A10, A11, A12, A13, KA101, M01, MBFI, RB Auflagen bei Reifenkombinat. R015

Achse 2: Radgröße/Ausführung: 8Jx16H2 ET11 PCD5-112

Befestigungsmittel HA

Artikelnummer:	Bef.Art:	Bund/Bez.:	Dimension:	Schaftlänge [mm]:
--	Bolzen	Kegel 60°	12x1,5	siehe allg. Auflage
Anzugsmoment [Nm]		120		

Handelsbezeichnung Fahrzeug-Typ ABE/EWG-Nr.	kW Bereich	Reifen/ Zusatz	Reifenbezogene Auflagen und Hinweise	Allgemeine Auflagen und Hinweise
109, W 109 6967 7000	147	205/55R16 225/50R16 245/45R16	KOM1,R001 KA201,KI201,KOM2,KOM4 KA201,KI201,KOM3,KOM5	A01, A02, A03, A04, A05, A06, A07, A08, A09, A10, A11, A12, A13, M01, MBFI, RB Auflagen bei Reifenkombinat. R015

Fahrzeugdaten

Hersteller: MERCEDES-BENZ
 Modelle: 280 S, 280 SE, 280 SEL, 350 SE, 350 SEL, 450 SE, 450 SEL
 Typ: 116

Achse 1: Radgröße/Ausführung: 8Jx16H2 ET11 PCD5-112

Befestigungsmittel VA

Artikelnummer:	Bef.Art:	Bund/Bez.:	Dimension:	Schaftlänge [mm]:
--	Bolzen	Kegel 60°	12x1,5	siehe allg. Auflage
Anzugsmoment [Nm]		120		

Handelsbezeichnung Fahrzeug-Typ ABE/EWG-Nr.	kW Bereich	Reifen/ Zusatz	Reifenbezogene Auflagen und Hinweise	Allgemeine Auflagen und Hinweise
116 8342	115 - 210	205/55R16 225/50R16	KOM1,R001,R005 KOM2,KOM3	A01, A02, A03, A04, A05, A06, A07, A08, A09, A10, A11, A12, A13, KA101, KI101, M01, MBFI, RB Auflagen bei Reifenkombinat. R015

Achse 2: Radgröße/Ausführung: 8Jx16H2 ET11 PCD5-112

Befestigungsmittel HA

Artikelnummer:	Bef.Art:	Bund/Bez.:	Dimension:	Schaftlänge [mm]:
--	Bolzen	Kegel 60°	12x1,5	siehe allg. Auflage
Anzugsmoment [Nm]		120		

Handelsbezeichnung Fahrzeug-Typ ABE/EWG-Nr.	kW Bereich	Reifen/ Zusatz	Reifenbezogene Auflagen und Hinweise	Allgemeine Auflagen und Hinweise
116 8342	115 - 210	205/55R16 225/50R16 245/45R16	KOM1,R001,R005 KOM2 KOM3	A01, A02, A03, A04, A05, A06, A07, A08, A09, A10, A11, A12, A13, M01, MBFI, RB Auflagen bei Reifenkombinat. R015

Fahrzeugdaten

Hersteller: MERCEDES-BENZ
 Modelle: 380 SEC, 420 SEC, 500 SEC, 560 SEC
 Typ: 126 C

Achse 1: Radgröße/Ausführung: 8Jx16H2 ET11 PCD5-112

Befestigungsmittel VA

Artikelnummer:	Bef.Art:	Bund/Bez.:	Dimension:	Schaftlänge [mm]:
--	Bolzen	Kegel 60°	12x1,5	siehe allg. Auflage
Anzugsmoment [Nm]		120		

Handelsbezeichnung Fahrzeug-Typ ABE/EWG-Nr.	kW Bereich	Reifen/ Zusatz	Reifenbezogene Auflagen und Hinweise	Allgemeine Auflagen und Hinweise
126 C C273, C273/1	150 - 220	205/55R16 225/50R16	KOM1,KOM2,KOM3,R005 KOM4,KOM5	A01, A02, A03, A04, A05, A06, A07, A08, A09, A10, A11, A12, A13, KA101, KI101, M01, MBFI, RB Auflagen bei Reifenkombinat. R015

Achse 2: Radgröße/Ausführung: 8Jx16H2 ET11 PCD5-112

Befestigungsmittel HA

Artikelnummer:	Bef.Art:	Bund/Bez.:	Dimension:	Schaftlänge [mm]:
--	Bolzen	Kegel 60°	12x1,5	siehe allg. Auflage
Anzugsmoment [Nm]		120		

Handelsbezeichnung Fahrzeug-Typ ABE/EWG-Nr.	kW Bereich	Reifen/ Zusatz	Reifenbezogene Auflagen und Hinweise	Allgemeine Auflagen und Hinweise
126 C C273, C273/1	150 - 220	205/55R16 225/50R16 245/45R16	KOM1,R005 KOM2,KOM4 KOM3,KOM5	A01, A02, A03, A04, A05, A06, A07, A08, A09, A10, A11, A12, A13, M01, MBFI, RB Auflagen bei Reifenkombinat. R015

Fahrzeugdaten

Hersteller: MERCEDES-BENZ
 Modelle: 200, 230, 230 E, 250, 280, 280 E
 Typ: 123

Achse 1: Radgröße/Ausführung: 8Jx16H2 ET11 PCD5-112

Befestigungsmittel VA

Artikelnummer:	Bef.Art:	Bund/Bez.:	Dimension:	Schaftlänge [mm]:
--	Bolzen	Kegel 60°	12x1,5	siehe allg. Auflage
Anzugsmoment [Nm]		120		

Handelsbezeichnung Fahrzeug-Typ ABE/EWG-Nr.	kW Bereich	Reifen/ Zusatz	Reifenbezogene Auflagen und Hinweise	Allgemeine Auflagen und Hinweise
123 9850, 9850/1	62 - 136	205/55R16 225/50R16	KOM1,KOM2,KOM3,L02,R001 KOM4,KOM5,L02	A01, A02, A03, A04, A05, A06, A07, A08, A09, A10, A11, A12, A13, KA101, KI101, M01, MBFI, RB Auflagen bei Reifenkombinat. R015

Achse 2: Radgröße/Ausführung: 8Jx16H2 ET11 PCD5-112

Befestigungsmittel HA

Artikelnummer:	Bef.Art:	Bund/Bez.:	Dimension:	Schaftlänge [mm]:
--	Bolzen	Kegel 60°	12x1,5	siehe allg. Auflage
Anzugsmoment [Nm]		120		

Handelsbezeichnung Fahrzeug-Typ ABE/EWG-Nr.	kW Bereich	Reifen/ Zusatz	Reifenbezogene Auflagen und Hinweise	Allgemeine Auflagen und Hinweise
123 9850, 9850/1	62 - 136	205/55R16 225/50R16 245/45R16	KA201,KOM1,R001 KA201,KI201,KOM2,KOM4 KA201,KI201,KOM3,KOM5	A01, A02, A03, A04, A05, A06, A07, A08, A09, A10, A11, A12, A13, M01, MBFI, RB Auflagen bei Reifenkombinat. R015

Fahrzeugdaten

Hersteller: MERCEDES-BENZ
 Modelle: 230 C, 230 CE, 280 C, 280 CE, 300 CD
 Typ: 123 C

Achse 1: Radgröße/Ausführung: 8Jx16H2 ET11 PCD5-112

Befestigungsmittel VA

Artikelnummer:	Bef.Art:	Bund/Bez.:	Dimension:	Schaftlänge [mm]:
--	Bolzen	Kegel 60°	12x1,5	siehe allg. Auflage
Anzugsmoment [Nm]		120		

Handelsbezeichnung Fahrzeug-Typ ABE/EWG-Nr.	kW Bereich	Reifen/ Zusatz	Reifenbezogene Auflagen und Hinweise	Allgemeine Auflagen und Hinweise
123 C A309, A309/1	80 - 136	205/55R16 225/50R16	KOM1,KOM2,KOM3,L02,R001 KOM4,KOM5,L02	A01, A02, A03, A04, A05, A06, A07, A08, A09, A10, A11, A12, A13, KA101, KI101, M01, MBFI, RB Auflagen bei Reifenkombinat. R015

Achse 2: Radgröße/Ausführung: 8Jx16H2 ET11 PCD5-112

Befestigungsmittel HA

Artikelnummer:	Bef.Art:	Bund/Bez.:	Dimension:	Schaftlänge [mm]:
--	Bolzen	Kegel 60°	12x1,5	siehe allg. Auflage
Anzugsmoment [Nm]		120		

Handelsbezeichnung Fahrzeug-Typ ABE/EWG-Nr.	kW Bereich	Reifen/ Zusatz	Reifenbezogene Auflagen und Hinweise	Allgemeine Auflagen und Hinweise
123 C A309, A309/1	80 - 136	205/55R16 225/50R16 245/45R16	KA201,KOM1,R001 KA201,KI201,KOM2,KOM4 KA201,KI201,KOM3,KOM5	A01, A02, A03, A04, A05, A06, A07, A08, A09, A10, A11, A12, A13, M01, MBFI, RB Auflagen bei Reifenkombinat. R015

Fahrzeugdaten

Hersteller: MERCEDES-BENZ
 Modelle: 200 D, 220 D, 240 D, 300 D, 300 D TURBO-DIESEL
 Typ: 123 D

Achse 1: Radgröße/Ausführung: 8Jx16H2 ET11 PCD5-112

Befestigungsmittel VA

Artikelnummer:	Bef.Art:	Bund/Bez.:	Dimension:	Schaftlänge [mm]:
--	Bolzen	Kegel 60°	12x1,5	siehe allg. Auflage
Anzugsmoment [Nm]		120		

Handelsbezeichnung Fahrzeug-Typ ABE/EWG-Nr.	kW Bereich	Reifen/ Zusatz	Reifenbezogene Auflagen und Hinweise	Allgemeine Auflagen und Hinweise
123 D 9851, 9851/1	40 - 92	205/55R16 225/50R16	KOM1,KOM2,KOM3,L02,R001 KOM4,KOM5,L02	A01, A02, A03, A04, A05, A06, A07, A08, A09, A10, A11, A12, A13, KA101, KI101, M01, MBFI, RB Auflagen bei Reifenkombinat. R015

Achse 2: Radgröße/Ausführung: 8Jx16H2 ET11 PCD5-112

Befestigungsmittel HA

Artikelnummer:	Bef.Art:	Bund/Bez.:	Dimension:	Schaftlänge [mm]:
--	Bolzen	Kegel 60°	12x1,5	siehe allg. Auflage
Anzugsmoment [Nm]		120		

Handelsbezeichnung Fahrzeug-Typ ABE/EWG-Nr.	kW Bereich	Reifen/ Zusatz	Reifenbezogene Auflagen und Hinweise	Allgemeine Auflagen und Hinweise
123 D 9851, 9851/1	40 - 92	205/55R16 225/50R16 245/45R16	KA201,KOM1,R001 KA201,KI201,KOM2,KOM4 KA201,KI201,KOM3,KOM5	A01, A02, A03, A04, A05, A06, A07, A08, A09, A10, A11, A12, A13, M01, MBFI, RB Auflagen bei Reifenkombinat. R015

Fahrzeugdaten

Hersteller: MERCEDES-BENZ

Modelle: 200 T, 230 T, 240 TD, 250 T, 280 T, 280 TE, 300 TD, 300 TD TURBO DIESEL

Typ: 123 T

Achse 1: Radgröße/Ausführung: 8Jx16H2

ET11 PCD5-112

Befestigungsmittel VA

Artikelnummer:	Bef.Art:	Bund/Bez.:	Dimension:	Schaftlänge [mm]:
--	Bolzen	Kegel 60°	12x1,5	siehe allg. Auflage
Anzugsmoment [Nm]		120		

Handelsbezeichnung Fahrzeug-Typ ABE/EWG-Nr.	kW Bereich	Reifen/ Zusatz	Reifenbezogene Auflagen und Hinweise	Allgemeine Auflagen und Hinweise
123 T A753, A753/1	48 - 136	205/55R16 225/50R16	KOM1,KOM2,KOM3,L02,R001 KOM4,KOM5,L02	A01, A02, A03, A04, A05, A06, A07, A08, A09, A10, A11, A12, A13, KA101, KI101, M01, MBFI, RB Auflagen bei Reifenkombinat. R015

Achse 2: Radgröße/Ausführung: 8Jx16H2

ET11 PCD5-112

Befestigungsmittel HA

Artikelnummer:	Bef.Art:	Bund/Bez.:	Dimension:	Schaftlänge [mm]:
--	Bolzen	Kegel 60°	12x1,5	siehe allg. Auflage
Anzugsmoment [Nm]		120		

Handelsbezeichnung Fahrzeug-Typ ABE/EWG-Nr.	kW Bereich	Reifen/ Zusatz	Reifenbezogene Auflagen und Hinweise	Allgemeine Auflagen und Hinweise
123 T A753, A753/1	48 - 136	205/55R16 225/50R16 245/45R16	KA201,KOM1,R001 KA201,KI201,KOM2,KOM4 KA201,KI201,KOM3,KOM5	A01, A02, A03, A04, A05, A06, A07, A08, A09, A10, A11, A12, A13, M01, MBFI, RB Auflagen bei Reifenkombinat. R015

Fahrzeugdaten

Hersteller: MERCEDES-BENZ

Modell: 190-220

Typ: 110

Achse 1: Radgröße/Ausführung: 8Jx16H2

ET11 PCD5-112

Befestigungsmittel VA

Artikelnummer:	Bef.Art:	Bund/Bez.:	Dimension:	Schaftlänge [mm]:
--	Bolzen	Kegel 60°	12x1,5	siehe allg. Auflage
Anzugsmoment [Nm]		120		

Handelsbezeichnung Fahrzeug-Typ ABE/EWG-Nr.	kW Bereich	Reifen/ Zusatz	Reifenbezogene Auflagen und Hinweise	Allgemeine Auflagen und Hinweise
110	59 - 88	205/55R16 225/50R16	KA101,KI101,R001 KA101,KI101	A01, A02, A03, A04, A05, A06, A07, A08, A09, A10, A11, A12, A13, enr, klas, M01, RB Auflagen bei Reifenkombinat. R015

Achse 2: Radgröße/Ausführung: 8Jx16H2

ET11 PCD5-112

Befestigungsmittel HA

Artikelnummer:	Bef.Art:	Bund/Bez.:	Dimension:	Schaftlänge [mm]:
--	Bolzen	Kegel 60°	12x1,5	siehe allg. Auflage
Anzugsmoment [Nm]		120		

Handelsbezeichnung Fahrzeug-Typ ABE/EWG-Nr.	kW Bereich	Reifen/ Zusatz	Reifenbezogene Auflagen und Hinweise	Allgemeine Auflagen und Hinweise
110	59 - 88	205/55R16 225/50R16	KA201,KI201,R001 KA201,KI201	A01, A02, A03, A04, A05, A06, A07, A08, A09, A10, A11, A12, A13, enr, klas, M01, RB Auflagen bei Reifenkombinat. R015

Fahrzeugdaten

Hersteller: MERCEDES-BENZ

Modell: 220S-280SE 3.5

Typ: 111

Achse 1: Radgröße/Ausführung: 8Jx16H2

ET11 PCD5-112

Befestigungsmittel VA

Artikelnummer:	Bef.Art:	Bund/Bez.:	Dimension:	Schaftlänge [mm]:
--	Bolzen	Kegel 60°	12x1,5	siehe allg. Auflage
Anzugsmoment [Nm]		120		

Handelsbezeichnung Fahrzeug-Typ ABE/EWG-Nr.	kW Bereich	Reifen/ Zusatz	Reifenbezogene Auflagen und Hinweise	Allgemeine Auflagen und Hinweise
111 5984 6967	70 - 88	205/55R16 225/50R16	KA101,KI101,R001 KA101,KI101	A01, A02, A03, A04, A05, A06, A07, A08, A09, A10, A11, A12, A13, enr, klas, M01, RB Auflagen bei Reifenkombinat. R015

Achse 2: Radgröße/Ausführung: 8Jx16H2

ET11 PCD5-112

Befestigungsmittel HA

Artikelnummer:	Bef.Art:	Bund/Bez.:	Dimension:	Schaftlänge [mm]:
--	Bolzen	Kegel 60°	12x1,5	siehe allg. Auflage
Anzugsmoment [Nm]		120		

Handelsbezeichnung Fahrzeug-Typ ABE/EWG-Nr.	kW Bereich	Reifen/ Zusatz	Reifenbezogene Auflagen und Hinweise	Allgemeine Auflagen und Hinweise
111 5984 6967	70 - 88	205/55R16 225/50R16	KA201,KI201,R001 ka201,KI201	A01, A02, A03, A04, A05, A06, A07, A08, A09, A10, A11, A12, A13, enr, klas, M01, RB Auflagen bei Reifenkombinat. R015

Fahrzeugdaten

Hersteller: MERCEDES-BENZ

Modell: 300SE/SEL

Typ: 112

Achse 1: Radgröße/Ausführung: 8Jx16H2

ET11 PCD5-112

Befestigungsmittel VA

Artikelnummer:	Bef.Art:	Bund/Bez.:	Dimension:	Schaftlänge [mm]:
--	Bolzen	Kegel 60°	12x1,5	siehe allg. Auflage
Anzugsmoment [Nm]		120		

Handelsbezeichnung Fahrzeug-Typ ABE/EWG-Nr.	kW Bereich	Reifen/ Zusatz	Reifenbezogene Auflagen und Hinweise	Allgemeine Auflagen und Hinweise
112 EBE	117 - 125	205/55R16 225/50R16	KA101,KI101,R001 KA101,KI101	A01, A02, A03, A04, A05, A06, A07, A08, A09, A10, A11, A12, A13, enr, klas, M01, RB Auflagen bei Reifenkombinat. R015

Achse 2: Radgröße/Ausführung: 8Jx16H2

ET11 PCD5-112

Befestigungsmittel HA

Artikelnummer:	Bef.Art:	Bund/Bez.:	Dimension:	Schaftlänge [mm]:
--	Bolzen	Kegel 60°	12x1,5	siehe allg. Auflage
Anzugsmoment [Nm]		120		

Handelsbezeichnung Fahrzeug-Typ ABE/EWG-Nr.	kW Bereich	Reifen/ Zusatz	Reifenbezogene Auflagen und Hinweise	Allgemeine Auflagen und Hinweise
112 EBE	117 - 125	205/55R16 225/50R16	KA201,KI201,R001 KA201,KI201	A01, A02, A03, A04, A05, A06, A07, A08, A09, A10, A11, A12, A13, enr, klas, M01, RB Auflagen bei Reifenkombinat. R015

Fahrzeugdaten

Hersteller: MERCEDES-BENZ

Modell: 230SL-280SL

Typ: 113

Achse 1: Radgröße/Ausführung: 8Jx16H2 ET11 PCD5-112**Befestigungsmittel VA**

Artikelnummer:	Bef.Art:	Bund/Bez.:	Dimension:	Schaftlänge [mm]:
--	Bolzen	Kegel 60°	12x1,5	siehe allg. Auflage
Anzugsmoment [Nm]		120		

Handelsbezeichnung Fahrzeug-Typ ABE/EWG-Nr.	kW Bereich	Reifen/ Zusatz	Reifenbezogene Auflagen und Hinweise	Allgemeine Auflagen und Hinweise
113 4029,5543,5987	110 - 125	205/55R16 195/60R16	R001 R001	A01, A02, A03, A04, A05, A06, A07, A08, A09, A10, A11, A12, A13, enr, klas, M01, RB

Achse 2: Radgröße/Ausführung: 8Jx16H2 ET11 PCD5-112**Befestigungsmittel HA**

Artikelnummer:	Bef.Art:	Bund/Bez.:	Dimension:	Schaftlänge [mm]:
--	Bolzen	Kegel 60°	12x1,5	siehe allg. Auflage
Anzugsmoment [Nm]		120		

Handelsbezeichnung Fahrzeug-Typ ABE/EWG-Nr.	kW Bereich	Reifen/ Zusatz	Reifenbezogene Auflagen und Hinweise	Allgemeine Auflagen und Hinweise
113 4029,5543,5987	110 - 125	205/55R16 195/60R16	R001 R001	A01, A02, A03, A04, A05, A06, A07, A08, A09, A10, A11, A12, A13, enr, klas, M01, RB

Fahrzeugdaten

Hersteller: MERCEDES-BENZ

Modell: 230-280CE

Typ: 114

Achse 1: Radgröße/Ausführung: 8Jx16H2 ET11 PCD5-112**Befestigungsmittel VA**

Artikelnummer:	Bef.Art:	Bund/Bez.:	Dimension:	Schaftlänge [mm]:
--	Bolzen	Kegel 60°	12x1,5	siehe allg. Auflage
Anzugsmoment [Nm]		120		

Handelsbezeichnung Fahrzeug-Typ ABE/EWG-Nr.	kW Bereich	Reifen/ Zusatz	Reifenbezogene Auflagen und Hinweise	Allgemeine Auflagen und Hinweise
114 5973,5974,8814 2 - und 4 türig	88 - 136	205/55R16 195/60R16	R001 R001	A01, A02, A03, A04, A05, A06, A07, A08, A09, A10, A11, A12, A13, enr, klas, M01, RB

Achse 2: Radgröße/Ausführung: 8Jx16H2 ET11 PCD5-112**Befestigungsmittel HA**

Artikelnummer:	Bef.Art:	Bund/Bez.:	Dimension:	Schaftlänge [mm]:
--	Bolzen	Kegel 60°	12x1,5	siehe allg. Auflage
Anzugsmoment [Nm]		120		

Handelsbezeichnung Fahrzeug-Typ ABE/EWG-Nr.	kW Bereich	Reifen/ Zusatz	Reifenbezogene Auflagen und Hinweise	Allgemeine Auflagen und Hinweise
114 5973,5974,8814 2 - und 4 türig	88 - 136	205/55R16 195/60R16	R001 R001	A01, A02, A03, A04, A05, A06, A07, A08, A09, A10, A11, A12, A13, enr, klas, M01, RB

Fahrzeugdaten

Hersteller: MERCEDES-BENZ

Modell: 200-240D3.0

Typ: 115

Achse 1: Radgröße/Ausführung: 8Jx16H2 ET11 PCD5-112

Befestigungsmittel VA

Artikelnummer:	Bef.Art:	Bund/Bez.:	Dimension:	Schaftlänge [mm]:
--	Bolzen	Kegel 60°	12x1,5	siehe allg. Auflage
Anzugsmoment [Nm]		120		

Handelsbezeichnung Fahrzeug-Typ ABE/EWG-Nr.	kW Bereich	Reifen/ Zusatz	Reifenbezogene Auflagen und Hinweise	Allgemeine Auflagen und Hinweise
115 5970,8815,8816,5969,5971	40 - 81	205/55R16 195/60R16	R001 R001	A01, A02, A03, A04, A05, A06, A07, A08, A09, A10, A11, A12, A13, enr, klas, M01, RB

Achse 2: Radgröße/Ausführung: 8Jx16H2 ET11 PCD5-112

Befestigungsmittel HA

Artikelnummer:	Bef.Art:	Bund/Bez.:	Dimension:	Schaftlänge [mm]:
--	Bolzen	Kegel 60°	12x1,5	siehe allg. Auflage
Anzugsmoment [Nm]		120		

Handelsbezeichnung Fahrzeug-Typ ABE/EWG-Nr.	kW Bereich	Reifen/ Zusatz	Reifenbezogene Auflagen und Hinweise	Allgemeine Auflagen und Hinweise
115 5970,8815,8816,5969,5971	40 - 81	205/55R16 195/60R16	R001 R001	A01, A02, A03, A04, A05, A06, A07, A08, A09, A10, A11, A12, A13, enr, klas, M01, RB

Auflagenhinweise

- A01 Das Festsitzen der Radbefestigungsteile und der Räder ist nur sichergestellt, wenn Sie folgende Hinweise befolgen:
1. Schrauben Sie bei der Radmontage alle Befestigungsteile gleichmäßig mit der Hand an.
 2. Ziehen Sie die Radschrauben/-muttern über Kreuz an.
 3. Lassen Sie das Fahrzeug auf den Boden ab und ziehen Sie über Kreuz alle Radbefestigungsteile mit dem vorgeschriebenen Anzugsdrehmoment fest.
 4. Nach einer Fahrstrecke von ca. 50 km ist das Anzugsdrehmoment der Radbefestigungsteile zu überprüfen
 5. Nach einer Fahrstrecke von ca. 200 km ist das Anzugsdrehmoment der Radbefestigungsteile nochmals zu überprüfen.
- A02 Eine Einschraubtiefe von 0,8 x Schraubendurchmesser oder wahlweise mindestens die Einschraubtiefe der serienmäßigen Schraube, falls diese bei gleichem Radwerkstoff geringer gewählt wurde, gilt als ausreichend. Bei einer Einschraubtiefe kleiner als 0,8 x Schraubendurchmesser ist mindestens die Festigkeit der Serienschraube einzuhalten.
- A03 Die Brems-, Lenkungsaggregate und das Fahrwerk mit Ausnahme von Sonder-Fahrwerksfedern müssen, sofern diese durch keine weiteren Auflagen berührt werden, dem Serienstand entsprechen. Für die Sonder-Fahrwerksfedern muss eine Allgemeine Betriebserlaubnis oder ein Teilegutachten vorliegen; gegen die Verwendung der Rad-/Reifenkombination dürfen keine technischen Bedenken bestehen. Wird gleichzeitig mit dem Anbau der Sonderräder eine Fahrwerksänderung vorgenommen, so ist diese und ihre Auswirkung auf den Anbau der Sonderräder gesondert zu beurteilen.
- A04 Im Fahrzeug vorgeschriebene Fahrzeugsysteme, z.B. Reifendruckkontrollsysteme, müssen nach Anbau der Sonderräder funktionsfähig bleiben.
- A05 Die mindestens erforderlichen Geschwindigkeitsbereiche und Tragfähigkeiten der zu verwendenden Reifen, sind unter Zugrundelegung der fahrzeugspezifischen Daten den Fahrzeugpapieren zu entnehmen. Gibt es die Reifengrößen mit den ermittelten Mindestwerten nicht, so sind sie nicht zulässig. Es sind nur Reifen einer Bauart und achsweise eines Reifentyps zulässig. Bei Verwendung unterschiedlicher Reifentypen auf Vorder- und Hinterachse sind die Hinweise des Fahrzeug- und Reifenherstellers zu beachten.
- A06 Die Bezieher der Sonderräder sind darauf hinzuweisen, dass bei einer Rad-/Reifenkombination eine Freigabe des Reifenherstellers erteilt sein muss.
- A07 Die Bezieher der Sonderräder sind darauf hinzuweisen, dass der vom Reifenhersteller vorgeschriebene Reifenfülldruck bzw. Mindestluftdruck zu beachten ist.
- A08 Wird das serienmäßige Ersatzrad verwendet, soll mit mäßiger Geschwindigkeit und nicht länger als erforderlich gefahren werden. Hierbei müssen die serienmäßigen Befestigungsteile verwendet werden. Bei Fahrzeugausführungen mit Allradantrieb ist bei Verwendung des Ersatzrades darauf zu achten, dass nur Reifen mit gleich großem Abrollumfang zulässig sind.
- A09 Der vorschriftsmäßige Zustand des Fahrzeuges ist durch einen amtlich anerkannten Sachverständigen oder Prüfer für den Kraftfahrzeugverkehr oder einen Prüflingenieur einer Überwachungsorganisation oder einen Angestellten nach Abschnitt 4 der Anlage VIIIb zur StVZO unter Angabe von Fahrzeughersteller, Fahrzeugtyp und Fahrzeugidentifikationsnummer auf einem Nachweis entsprechend dem im Beispielkatalog zum §19 StVZO veröffentlichten Muster bescheinigen zu lassen. Siehe Anlage: Anbauabnahme.
- A10 Die Bezieher der Sonderräder sind darauf hinzuweisen, dass die Verwendung von Schneeketten nicht geprüft wurde. Es sei denn, dass für den hier aufgeführten Fahrzeugtyp eine weitere Umrüstmöglichkeit im Gutachten aufgeführt ist.
- A11 Zum Auswuchten der Räder dürfen an der Felgenaußenseite nur Klebegewichte unterhalb der Felgenschulter oder des Tiefbettes angebracht werden. Bei Anbringung der Klebegewichte im Felgenbett ist auf einen Mindestabstand von 2 mm zum Bremssattel zu achten.
- A12 Zum Auswuchten der Räder dürfen an der Felgennenseite nur Klebegewichte unterhalb der Felgenschulter angebracht werden. Bei Anbringung der Klebegewichte im Felgenbett ist auf einen Mindestabstand von 2 mm zum Bremssattel bzw. Fahrwerksteilen zu achten.
- A13 Es sind nur schlauchlose Reifen zulässig. Werden keine Ventile mit RDKS/TPMS verwendet, sind Metallschraubventile mit Befestigung von außen zulässig. Bei Verwendung bis zu einer Höchstgeschwindigkeit von 210 km/h (bauartbedingte Höchstgeschwindigkeit, Fzg.-Schein, Ziff. 6 bzw. Zulassungsbescheinigung Feld T oder bei Verwendung von Winterreifen mit Geschwindigkeitssymbol Q, R, S, T oder H) sind auch Gummiventile zulässig. Werden Ventile mit RDKS/TPMS verwendet, so sind die Hinweise und Vorgaben der Hersteller zu beachten. Die Ventile und Sensoren müssen für den vorgeschriebenen Luftdruck und die Höchstgeschwindigkeit geeignet sein. Die Ventile müssen den Normen E.T.R.T.O., DIN oder Tire and Rim entsprechen und dürfen nicht über den Felgenrand hinausragen.
- enr Gilt auch für Fahrzeuge mit Zulassungsnummern in /-Ausführung, auch wenn diese nicht extra angegeben wurde. (z.B. 8843 ist auch 8843/1 und 8843/2)

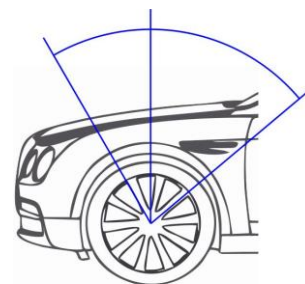
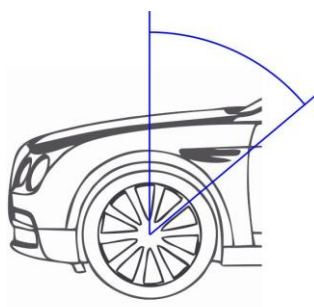
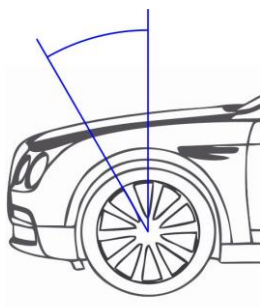
- KA101 Die Radabdeckung an Achse 1 ist durch Ausstellen der Frontschürze und des Kotflügels oder durch Anbau von dauerhaft befestigten Karosserieteilen im Bereich 30° vor der Radmitte bis 50° hinter der Radmitte herzustellen. Die gesamte Breite der Rad-/Reifenkombination muss, unter Beachtung des maximal möglichen Betriebsmaßes des Reifens (1,04-faches der Nennbreite des Reifens), im oben genannten Bereich abgedeckt sein.
- KA201 Die Radabdeckung an Achse 2 ist durch Ausstellen der Heckschürze und des Kotflügels oder durch Anbau von dauerhaft befestigten Karosserieteilen im Bereich 30° vor der Radmitte bis 50° hinter der Radmitte herzustellen. Die gesamte Breite der Rad-/Reifenkombination muss, unter Beachtung des maximal möglichen Betriebsmaßes des Reifens (1,04-faches der Nennbreite des Reifens), im oben genannten Bereich abgedeckt sein.
- KI101 Durch Nacharbeiten der Radhausinnenwand bzw. der Verkleidung an Achse 1 ist eine ausreichende Freigängigkeit der Rad-/Reifenkombination herzustellen.
- KI111 Bei Fahrzeugen, die mit Anti-Blockier-System (ABS) ausgerüstet sind, muss die Halterung der Steuerleitung bis zur Anlage am inneren Radhaus umgebogen werden.
- KI201 Durch Nacharbeiten der Radhausinnenwand bzw. der Verkleidung an Achse 2 ist eine ausreichende Freigängigkeit der Rad-/Reifenkombination herzustellen.
- klas Bei Fahrzeugen, deren Erstzulassung vor 1988 liegt (z.B. H-Kennzeichen) sind aufgrund der Betriebsdauer und der höheren Toleranzmaße die Freigängigkeit und Radabdeckungen generell zu überprüfen.
- KOM1 Die Reifendimension ist nur gültig in Verbindung mit der Reifendimension der verknüpften Auflage KOM1 an der weiteren Achse.
- KOM2 Die Reifendimension ist nur gültig in Verbindung mit der Reifendimension der verknüpften Auflage KOM2 an der weiteren Achse.
- KOM3 Die Reifendimension ist nur gültig in Verbindung mit der Reifendimension der verknüpften Auflage KOM3 an der weiteren Achse.
- KOM4 Die Reifendimension ist nur gültig in Verbindung mit der Reifendimension der verknüpften Auflage KOM4 an der weiteren Achse.
- KOM5 Die Reifendimension ist nur gültig in Verbindung mit der Reifendimension der verknüpften Auflage KOM5 an der weiteren Achse.
- L02 Durch Begrenzung des Lenkeinschlages ist eine ausreichende Freigängigkeit der Rad- / Reifenkombination herzustellen.
- M01 Aufgrund der geprüften Radfestigkeit darf die max. zulässige Achslast des Fahrzeuges nicht mehr als dem Zweifachen der auf Seite 1 dieser Anlage angegebenen Radlast entsprechen. Dies gilt auch bei erhöhter Achslast im Anhängerbetrieb gemäß den Fahrzeugpapieren (Feld 22).
- MBFI Bei Bremsscheibenmontage von innen ist auf ganzflächige Flanschauflage zu achten.
- R001 Es ist eine Bestätigung des Reifenherstellers über die Montierbarkeit der Reifengröße auf dieser Felge erforderlich. Der Nachweis der Eignung ist bei den Fahrzeugpapieren mitzuführen.
- R005 Diese Reifengröße ist nur zulässig als M+S Bereifung.
- R015 Die maximale Differenz der Abrollumfänge ist herstellerbedingt zu beachten. Diese kann von den allgemein gültigen Standards abweichen.
- RB Für die Montage der Räder sind nur die vom Radhersteller vorgesehenen Radbefestigungsteile zulässig.

Radabdeckung

Vorderachse

Bereich 30° vor der Radmitte zu Auflage KA102, K1a	Bereich 50° hinter der Radmitte zu Auflage KA103, K1b
--	---

Bereich 30° vor und 50° hinter der Radmitte zu Auflage KA101, K1c
--



Fahrtrichtung

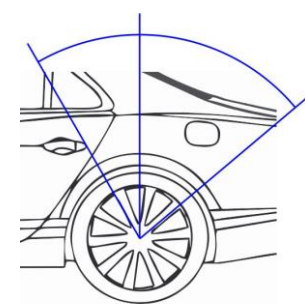
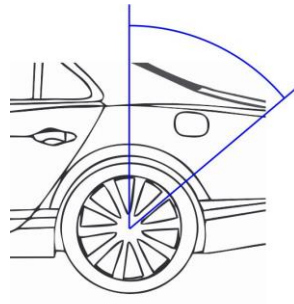
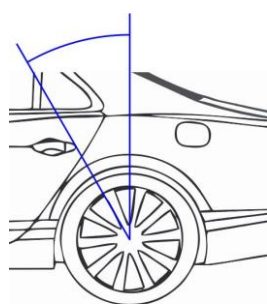


Hinterachse

Bereich 30° vor der Radmitte zu Auflage KA202, K2a
--

Bereich 50° hinter der Radmitte zu Auflage KA203, K2b

Bereich 30° vor und 50° hinter der Radmitte zu Auflage KA201, K2c
--



Fahrtrichtung



Bilddarstellung



Anbauabnahme

Anbauabnahme nach § 19 Abs. 3 StVZ

Nachweis gemäß § 19 Abs. 4 Satz 1 StVZO

Für: PKW-Leichtmetall-Sonderrad, einteilig Typ: BBRS 16X8J des Herstellers/Importeurs: maxilite AG liegt ein TEILEGUTACHTEN NACH §19(3) StVZO über die Vorschriftsmäßigkeit eines Fahrzeugs bei bestimmungsgemäßem Ein- oder Anbau des Techn. Dienst PSA - Prüflabor Süd Automotive GmbH, Brokstedt vor.
 Bericht-Nr.: 2024-TG-PSA-0381-A1 Datum: 28.10.2024

Bestätigung des ordnungsgemäßen Anbaus gem. § 19 Abs. 3 StVZO

Hiermit wird bestätigt, dass der Anbau des im Nachweis genannten Bauteils am Fahrzeughersteller: _____, Fahrzeugtyp: _____, Fahrzeug-Ident-Nr.: _____ ordnungsgemäß erfolgte und das Fahrzeug insoweit den geltenden Vorschriften entspricht. Vorangegangene zulässige Änderungen gemäß Fahrzeugschein/Anbaubestätigung/Teile-ABE wurden berücksichtigt.
 Bemerkungen/Hinweise/Auflagen:
 Änderungen zu Angaben in den Fahrzeugpapieren sind der zuständigen Zulassungsbehörde bei deren nächster Befassung mit den Papieren zu melden.
 Untersuchungsbericht /Gutachten-Nr.: _____ Unterschrift u. Name _____
 Ort u. Datum der Abnahme: _____ a.a.S.o.P. /Prüf-Ing.

Fahrzeugbeschreibung

B	-	2.1		2.2		L	-	9	.	P.2 P.4	/-	T	-
J		4				18		-		19			-
E				3		20		-		G			-
D.1		-				12	-	13	-	Q			
D.2						V.7	-	F.1	-	F.2			
						7.1	-	7.2	-	7.3			
						8.1	-	8.2	-	8.3			
						U.1	-	U.2	-	U.3			
D.3		-				O.1	-	O.2	-	S.1	-	S.2	-
2		-				15.1							
5						15.2							
						15.3							
V.9		-				R						11	-
14						K							
P.3		-				6	-	17	-	16			-
10	-					21							
22						-							
						-							
						-							
						-							